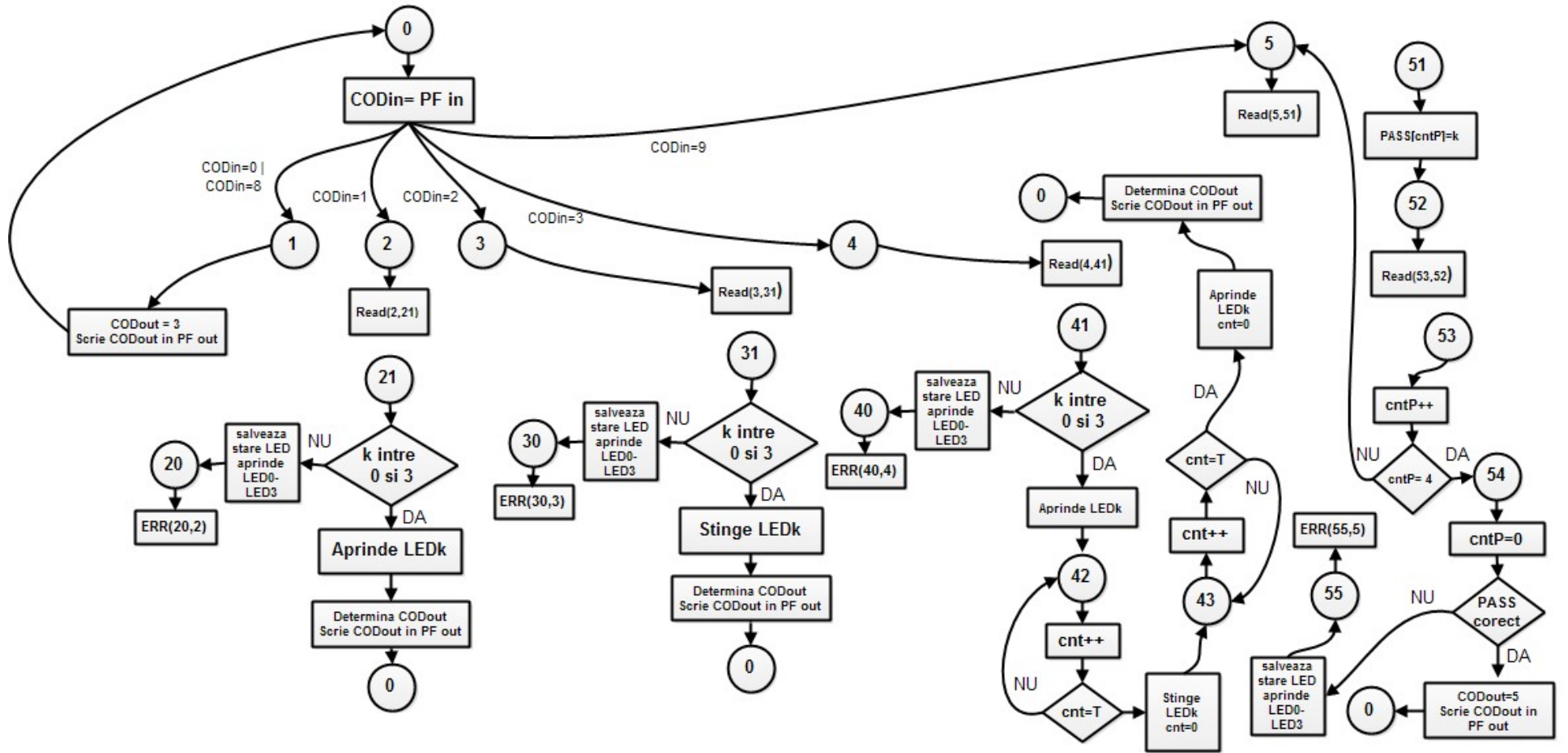
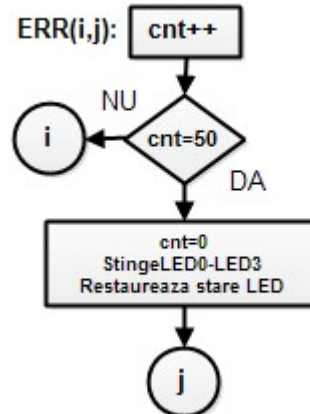


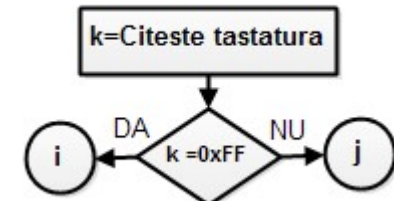
GRAF_AVR



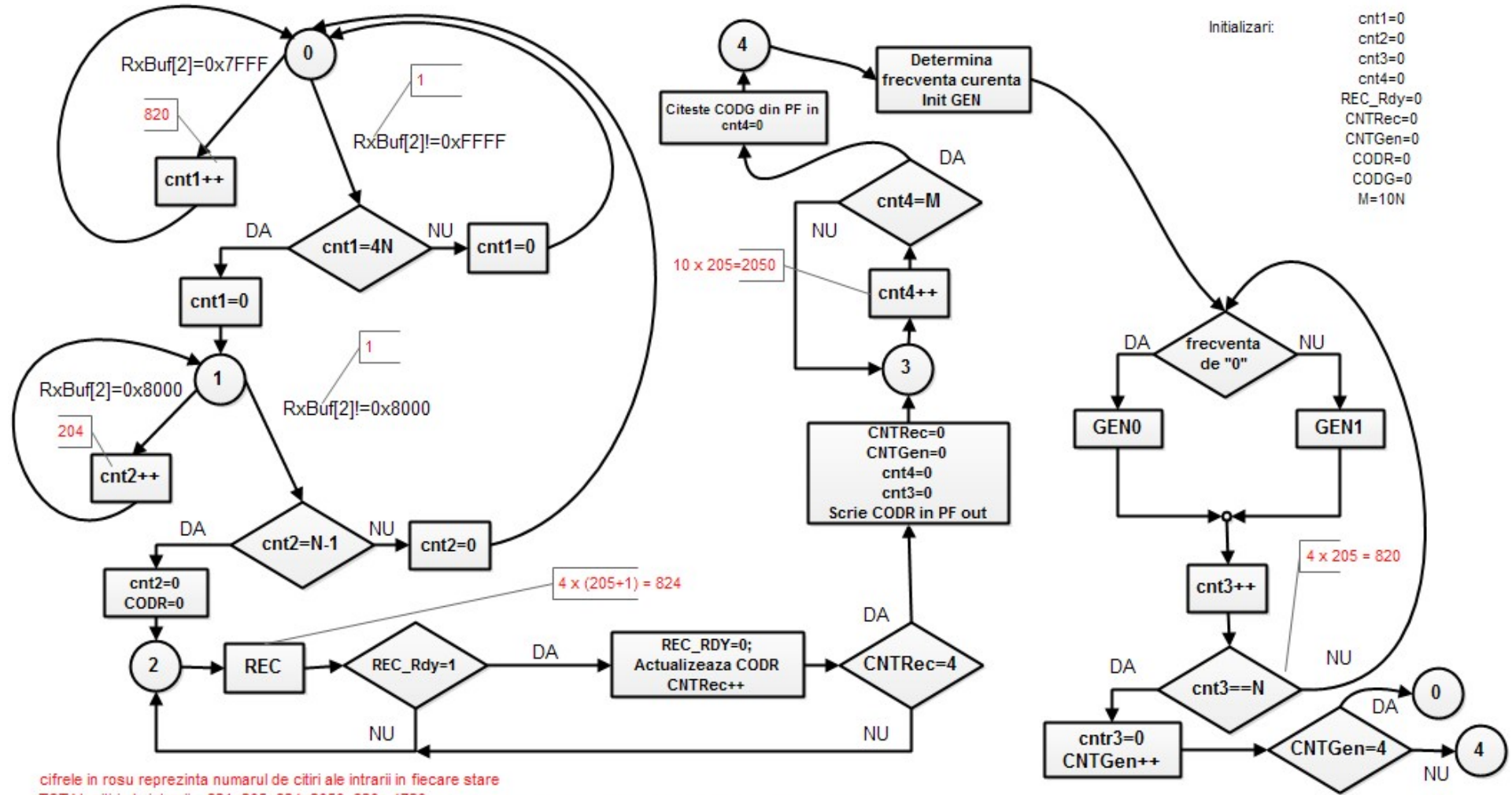
Initializari:
 cnt=0
 CODin=0
 CODout=0
 cntP=0
 PASS[]=0



Read(i,j):



GRAF_DSP



cifrele in rosu reprezinta numarul de citiri ale intrarii in fiecare stare
 TOTAL citiri ale intrarii = $821+205+824+2050+820= 4720$
 Semnalul de intrare are 820 esantioane $0x7FFF$, 205 esantioane $0x8000$, 820 esantioane sin si 2875 esantioane $0x0000$

SINCRONIZARE_DSP

